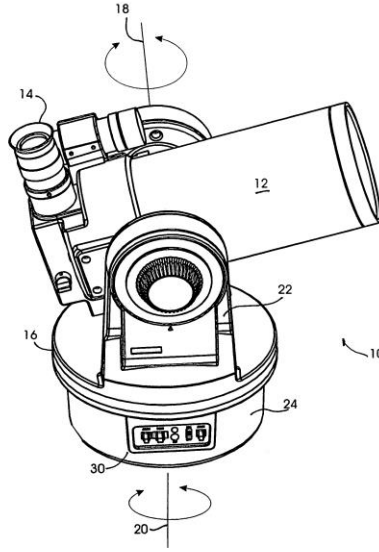


Yarı Küresel Hassas Konumlama Sistemi Tasarım ve Gerçeklenmesi



Öğrenci sayısı: 1

Proje beklentisi: Belirlenmiş uzaklıktaki bir cismi, cismin hızını dikkate alarak istenen hassasiyette takip edebilecek yarı küresel, minimum iki motorlu konumlama sistemi geliştirilmesi

Mevcut ekipman:

1. Bilgisayar

Çalışma mekanı:

1. Yıldız, E2 blok, Simülatör Laboratuvarı

Öğrencinin Sorumluluğu:

1. Yapılan ön çalışmaların incelenmesi
2. Sistem isterlerinin belirlenmesi
3. Gerekli ekipmanların belirlenmesi
4. Tasarımın gerçekleştirilmesi
5. Sistem simülasyonunun, 3D modelin matlab'e aktarılması ile yapılması
6. Konumlama hassasiyetinin doğrulanması
7. Kurulacak bilgisayar arayüzü ile takip edilen cismin görüntü işleme ile seçilip takip edilebilmesi
8. Yeni ürün tescil belgelerinin alınması